



# SDP-1T/5T/10T/20T

## 小型ダイニングプレス



テクマン工業株式会社

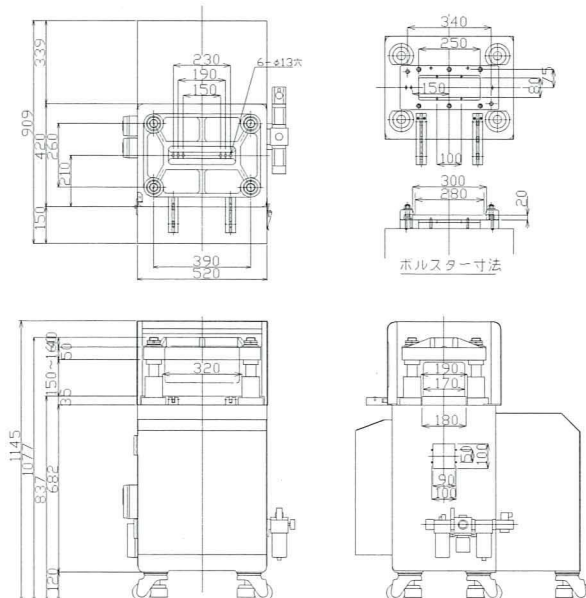
# SDP 仕様一覧

項目	機種		SDP-1T	SDP-5T	SDP-10T	SDP-20T
	単位					
機械仕様	能力	ton	1	5	10	20
	ストローク長さ	mm	20	30	30	16
	ストローク数	SPM	120	120	120	200
	ダイハイト	mm	145	160	160	152
	スライド調整量	mm	5	10	10	0
	ベッドオープニング	mm	150×70	210×80	220×80	φ60×2
	クラッチ&プレーキ		コンビネーション型エアフリクション			
精度 JIS1級	平坦度	mm	±0.015			
	平行度	mm	±0.03			
	直進度	mm	±0.02			
	総合ガタ	mm	±0.2			
電気その他	入力電源	V/mA	3相 200/30			
	モーター	3相200V/Kw	0.2Kw	0.75Kw	5.5Kw/6P	
	制御方式		シーケンサ制御			
	給油方式		手動式給油			強制循環自動給油
	塗装色		R4-379(アイボリーホワイト)			
	機械寸法W×D×H	m	0.5×0.4×1.24	0.52×0.91×1.2	0.64×0.92×1.35	1.0×1.09×1.33
	機械重量	Kg	100	300	400	700
	標準機能	工程		寸動/一工程/連続/自動		
操作スイッチ			キロック/運転/モーター入り/停止/非常停止/金型ミスフィード/送りミスフィード			
表示ランプ			電源/モーター入り/オーバーラン/上死点ゾーン/非常停止/安全カバー/送りミスフィード/金型ミスフィード/材料切れ			
電子カムカウンター			上死点停止/上死点ゾーン/AF送り/AFリリースミスフィード/プリセットカウンター/トータルカウンター			
オプション	リールスタンド RS-900		フープのスムーズな送り出し・確実な巻き取り			
	背面リールスタンド		場所を取らずにフープのスムーズな送り出し			
	スクラップカッター SC-1		不要になったフープの切断			
	集塵機 BK-950		プレススクラップの回収			

- ◇ 性能アップの為多少の仕様変更は予告なしに実施する事がありますがご了承下さい。
- ◇ 記載されている数値は200V/50Hzを基準としています。
- ◇ 周辺機器として、集塵機、リールスタンド、スクラップカッター等取り揃えております。
- ◇ 詳細は下記事業所までご連絡下さい。

## 機械外形寸法

### SDP-5T



**TECMAN** **テクマン工業株式会社**

〒997-0845山形県鶴岡市大字下清水字内田元74-17  
 TEL 0235-23-0007(代表) FAX 0235-24-9085  
<http://www.tecman-kk.co.jp>

代理店

